

渠道款抓拍显示一体机

安装调试指导书 V1.0.0



浙江宇视科技有限公司

修订记录

日期	修订版本	描述	作者
2022-04-15	V1.0.0	第一版	H09669

目 录

1 变更说明	4
2 产品图片	5
3 箱体安装	6
3.1 安装要求	6
3.2 打孔要求	6
3.3 箱体安装	6
3.4 安装遮阳罩	7
4 设备接线	10
4.1 整体接线图	10
4.2 抓拍显示一体机空开接线图	11
4.3 相机网线接线示意图	12
5 箱体其他设置	13
5.1 相机、补光灯角度调整	13

1 变更说明

本文档为《渠道款抓拍显示一体机安装调试指导书》第一个输出版本，不涉及内容变更。

2 产品图片

图2-1 PK-UCPL02A-44-ZD-抓拍显示一体机



表2-1 编码、型号和描述

编码	型号	中文描述
9801C1HH	PK-UCPL02A-44-ZD	抓拍显示一体机

3 箱体安装

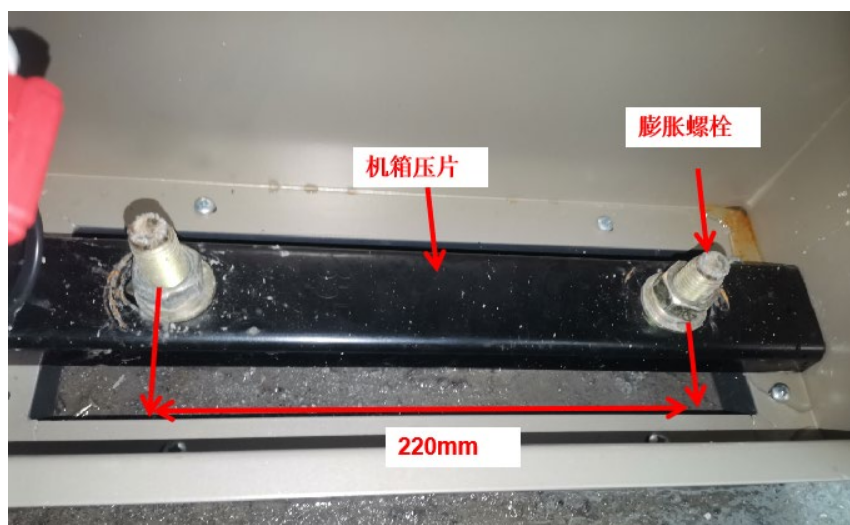
3.1 安装要求

- (1) 安装位置的地面应水平，保证抓拍单元的箱体垂直于水平面；
- (2) 若周围有其他设备存在，要与其距离保持在 50cm 以上，方便开门检修；
- (3) 如果安装在安全岛上，注意箱体应距离安全岛边沿 10cm。

3.2 打孔要求

打孔位置确认：把箱体放置到选好的位置，打开箱门，用螺丝刀沿底座板上腰型槽在地面划线，确认打孔位置后，移开箱体；孔间距尺寸见图 3-1。

图3-1 打孔间距



说明：

- 打孔要求：在确认好的打孔位置，用 $\Phi 16$ 钻头进行打孔，孔深 8cm 左右。

3.3 箱体安装

- 步骤1** 取出箱内随机附件；
- 步骤2** 将箱体安置在打孔位置上；
- 步骤3** 置入膨胀螺丝，调整好箱体水平度及垂直度；
- 步骤4** 安装压板条，在每个螺丝上放下一个平垫片及一个弹簧垫片，用螺丝锁紧，保证箱体无晃动。

图3-2 安装示意图



3.4 安装遮阳罩

步骤1 取出随机附带的遮阳罩、密封圈和固定螺母；

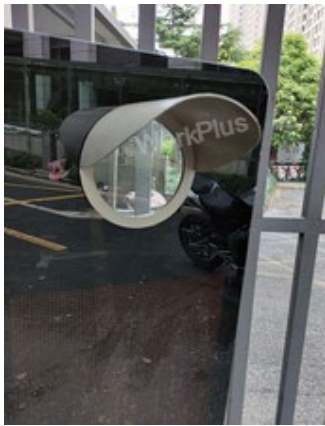
图3-3 遮阳罩、密封圈和固定螺母



步骤2 在 4 颗螺钉根部套上密封圈，确保设备防水性能良好；



步骤3 将遮阳罩 4 颗螺钉从外侧往四个孔内穿过并拧紧，固定遮阳罩。



步骤4 内部用 4 颗六角 M4 螺母固定；



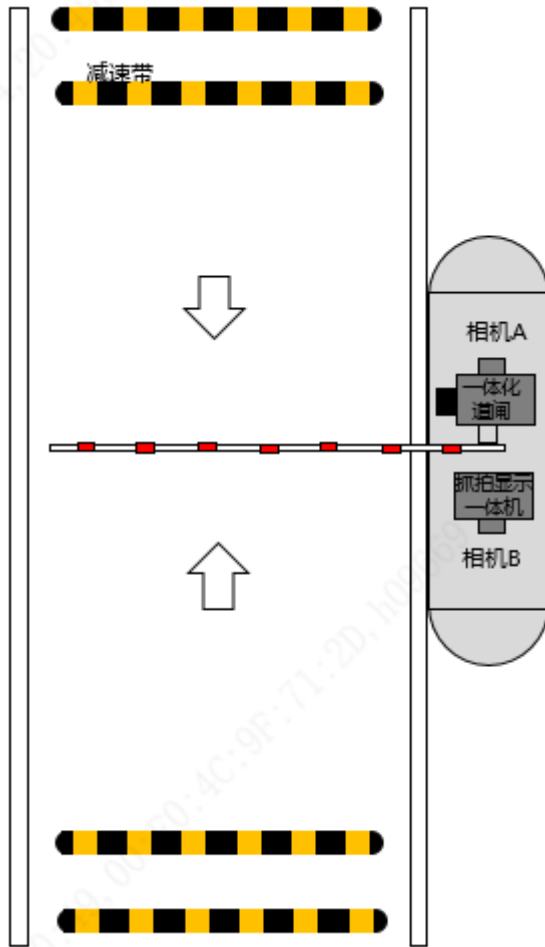
图3-4 遮阳罩安装示意图



4 设备接线

4.1 整体接线图

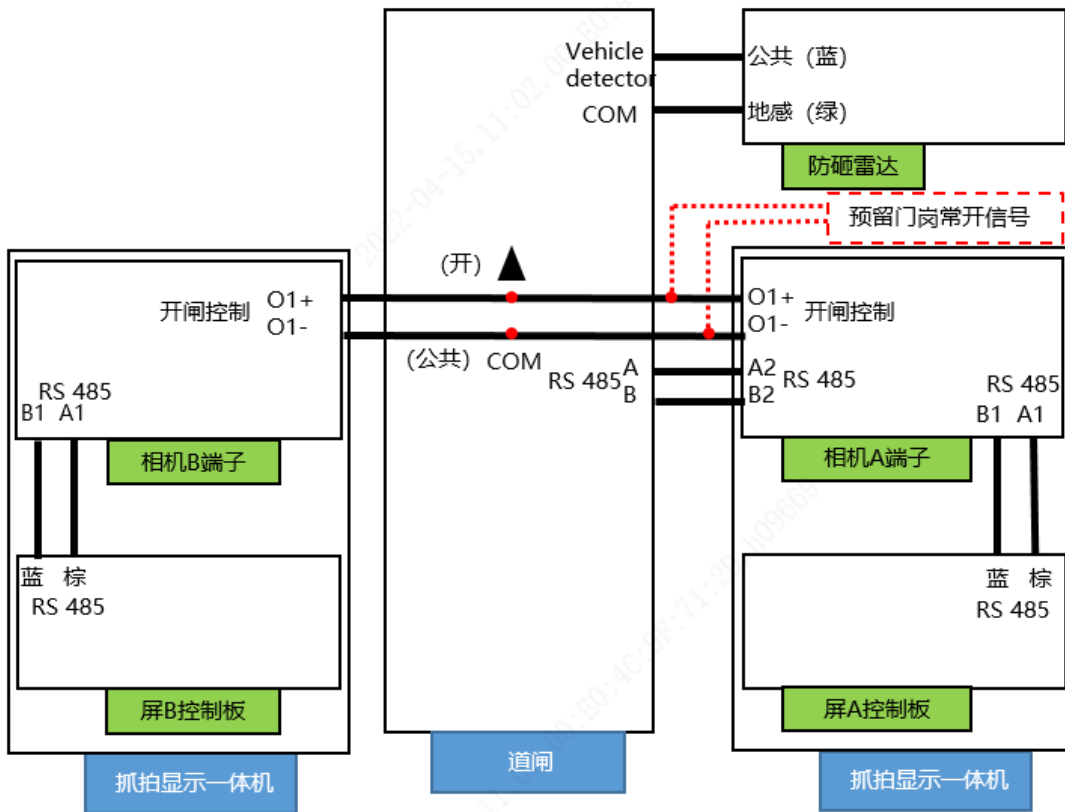
图4-1 方案示意图



说明:

- 整体接线图以“单道闸-混进混出-视频-单相机方案”为例，其他方案请参考《出入口方案整体接线指导书》。

图4-2 整体接线示意图


说明：

- 抓拍显示一体机发货时为方便现场部署，已将大部分接线接好，需要现场进行电源、网线、开闸信号线及485等接线。

4.2 抓拍显示一体机空开接线图

根据实际接线从上方接入火线、零线以及地线。

图4-3 空开接线图



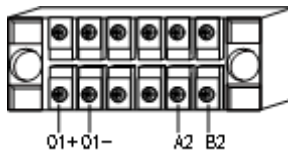
4.3 相机网线接线示意图

抓拍显示一体机的尾线包括电源线、网线、开关量信号线和 RS485 信号线四种，出厂时相机电源线已接好，埋线预留 2m 左右的网线，直接接入相机模组尾端网口即可，开关量信号线及 RS485 信号线已连接在延伸端子上。

1. 连接开关量信号线及 RS485 信号线

打开设备箱门，连接座位于箱门内侧显示屏的右下方，上方连接设备出厂线，下方连接外来线。

图4-4 连接座



(1) 开关量信号线

开关量信号线的绿色、黄色电线分别对应连接座的“O1+”、“O1-”，请根据实际情况连接。

(2) RS485 信号线

RS485 信号线的红色、黑色电线分别对应连接座的“A2”、“B2”，请根据实际情况连接。

2. 连接电源线及网线

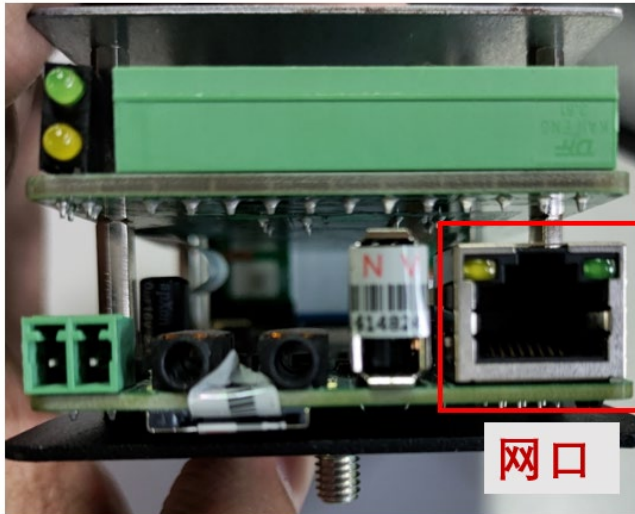
(1) 连接电源线

- a. 设备空开连接 AC 220V 电源线即可工作。

(2) 连接网线

- a. 将预留的网线直接插入相机尾端网口。

图4-5 网线接线示意图



5 箱体其他设置

5.1 相机、补光灯角度调整



注意：

- 相机出厂默认装配的位置基本可以满足使用，仅需微调即可。

步骤1 相机角度调节：相机出厂默认按右定左向装，即面向屏的右侧，根据需求可调节抓拍相机固定支架底部横条上的螺丝，可调节相机水平、左右转动角度；

步骤2 补光灯角度调节：调节补光灯固定支架上的两处螺丝，可调节补光灯俯仰角、左右转动角度。

图5-1 相机和补光灯调节

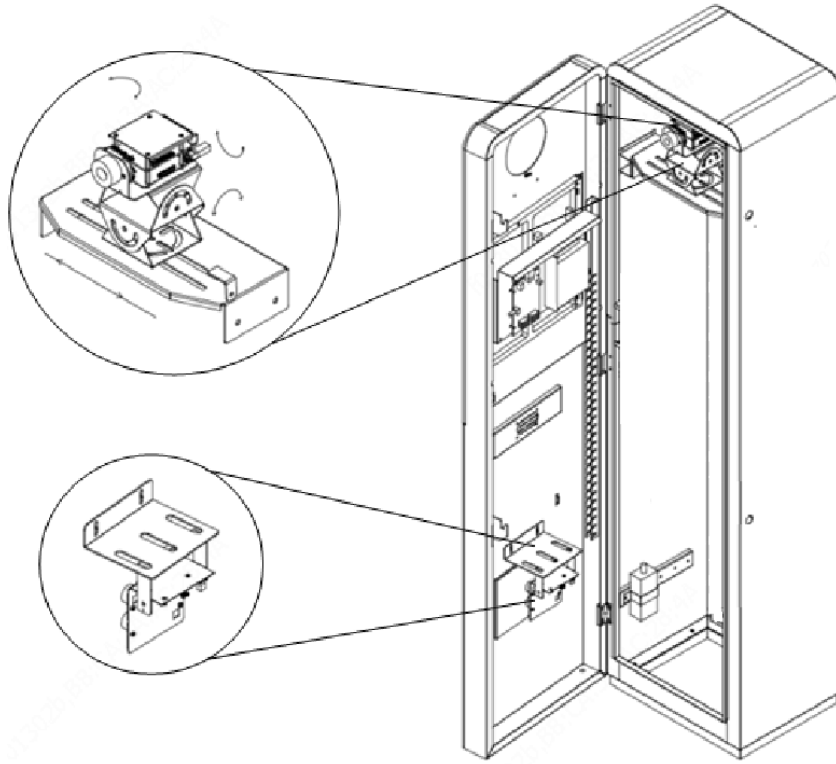
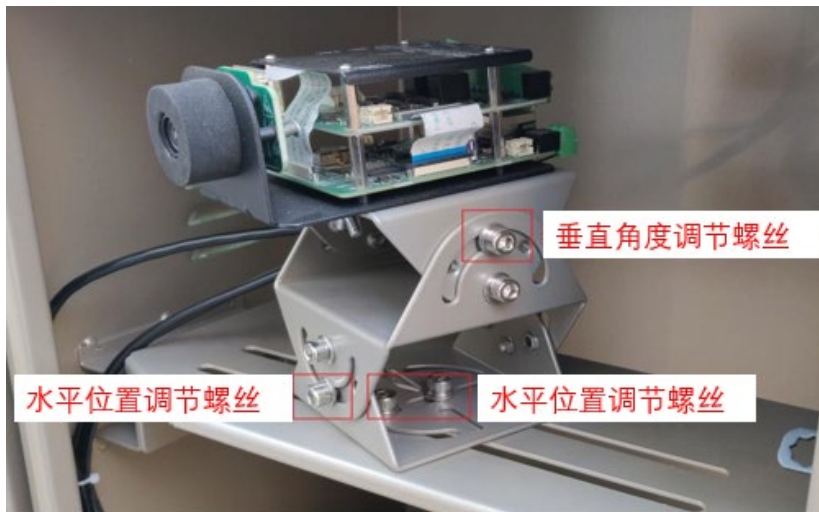


图5-2 相机调整

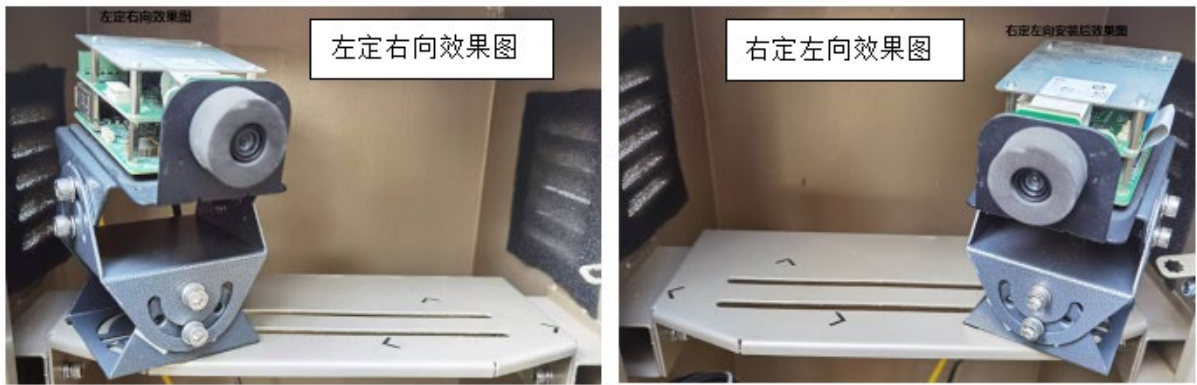


b. 相机和三维支架会安装在底座的限位标识上；左定右向、右定左向，安装位置会有差异，请安装时注意区分。如下图所示；

图5-3 安装位置



图5-4 效果图



c. 靠近相机侧的三轴支架，需要做垂直角度调节。要求白色丝印和结构件保持平行。

图5-5 丝印和结构件平行

